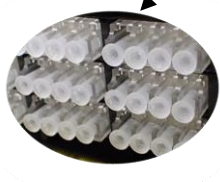
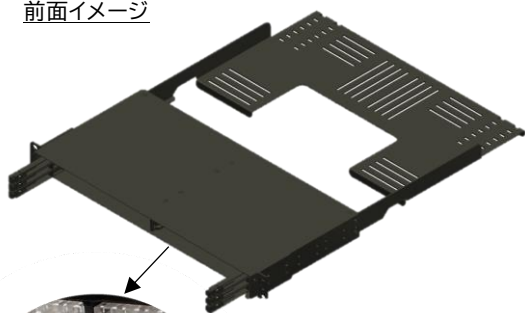


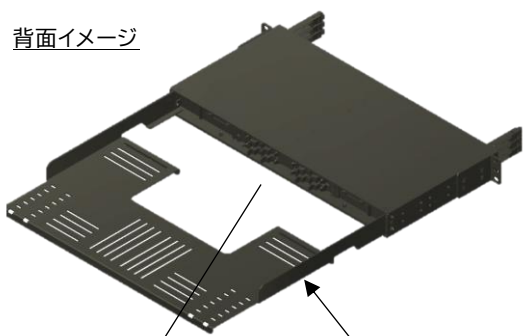
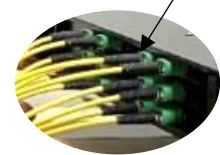


高密度成端ユニット

前面イメージ

4port LC
透明アダプタ

背面イメージ

背面トレイ(オプション)
FTB-R-WS-1U

MPO 12port

- 19 インチラックに搭載可能な高密度タイプ(144 心/1U)の光パッチパネルです。
- モジュール引き出し機構によりスムーズな配線を実現します。
- モジュール内配線は、Type I と Type F がありますので、配線方式に併せて選択ください。

■ 高密度コネクタユニット

FTB-802-144LC-「J」	12MS Type I	12MS Type F
設置タイプ	19 インチラック(EIA 規格)	
接続形態	コネクタ+(モジュール)+コネクタ	
ケーブル導入方向	背面(左右)	
ケーブル導入数	Max. 3	
モジュール実装数	Max. 6	
ファイバ種別	SM	
コネクタタイプ	LC:24 個、MPO(ピン有り)2 個 / 1 モジュール LC:144 個、MPO(ピン有り)12 個 / 合計	
接続損失(dB)	Max. 0.6	
配線方式	Type I	Type F
色	黒	
寸法(mm)	W482 × H43.6 × D289.2 W482 × H43.6 × D636.2(背面トレイを取付けた場合)	

モジュールを引き出して LC 接続部へのアクセス



LC コネクタ接続イメージ(サンプル)

