



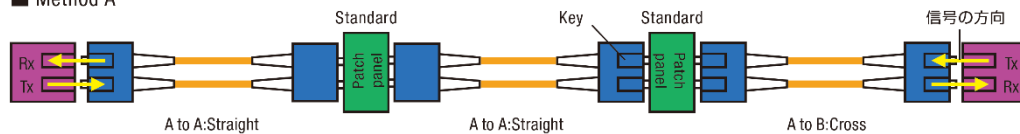
データセンタ内の配線方式例と部材選定

データセンタなどで使用される光配線は、データ送受信が可能となるように配線方式を理解して、部材選定を行う必要があります。構成部材毎の配線方式と部材選定(例)を下記に紹介します。

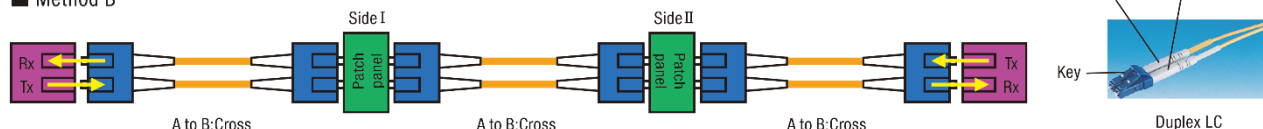
2心伝送システム (1000BASE-SX、10GBASE-SR等)

Duplex LC 配線(例)

Method A

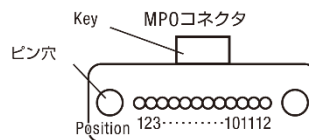
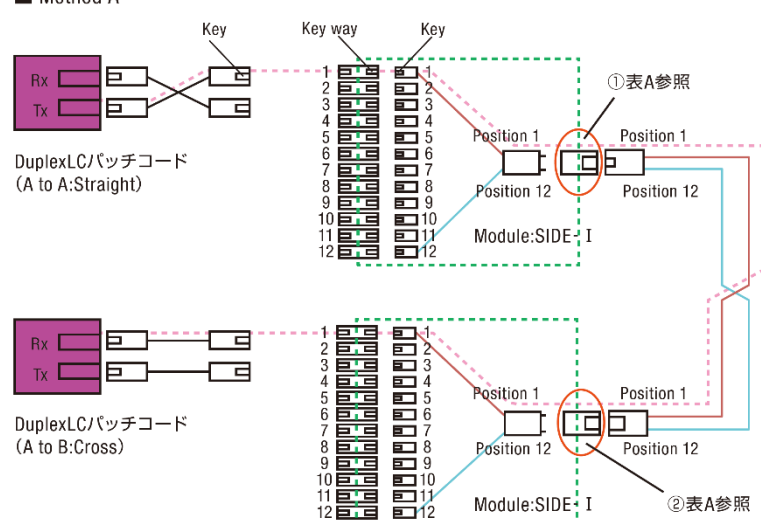


Method B



MPO/LC モジュール配線(例)

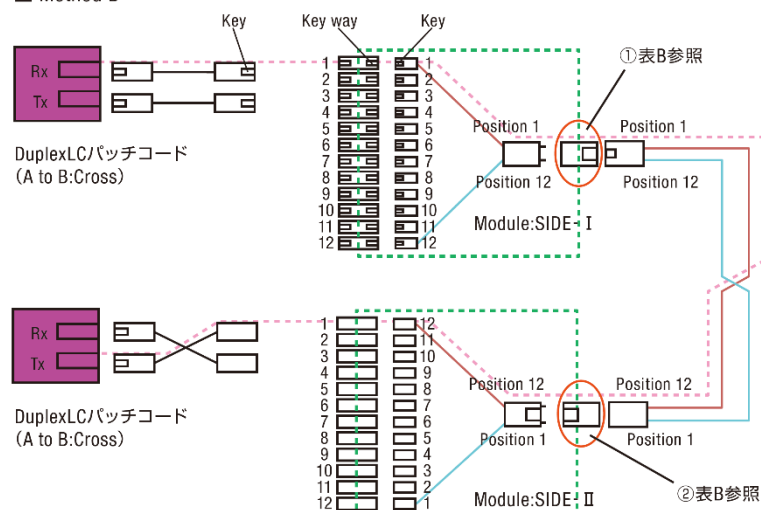
Method A



表A: Method A 接続線番

①		②	
Position	Fiber	Position	Fiber
1	1	1	1
2	2	2	2
3	3	3	3
4	4	4	4
5	5	5	5
6	6	6	6
7	7	7	7
8	8	8	8
9	9	9	9
10	10	10	10
11	11	11	11
12	12	12	12

Method B



表B: Method B 接続線番

①		②	
Position	Fiber	Position	Fiber
1	1	1	12
2	2	2	11
3	3	3	10
4	4	4	9
5	5	5	8
6	6	6	7
7	7	7	6
8	8	8	5
9	9	9	4
10	10	10	3
11	11	11	2
12	12	12	1

