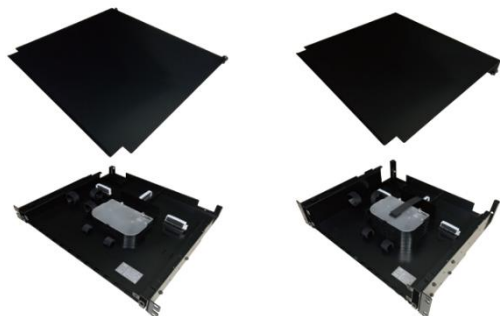




FTB-235 シリーズ

■ パッチパネル本体



パッチパネル本体(1U)
FTB-2351-MB

パッチパネル本体(2U)
FTB-2352-MB

■ アダプタパネル(1U 用)



24 心 SC
アダプタパネル(1U、透明)
FTB-2351-AP(24SC/CL)

48 心 DLC
アダプタパネル(1U、透明)
FTB-2351-AP(48LC/CL)

■ アダプタパネル(2U 用)



48 心 SC
アダプタパネル(2U、透明)
FTB-2352-AP(48SC/CL)

104 心 SC
アダプタパネル(2U、透明)
FTB-2352-AP(104SC/CL)

104 心 DLC
アダプタパネル(2U、透明)
FTB-2352-AP(104LC/CL)

■ 配線ガイド(オプション)



配線ガイド(24 心、48 心用) ※104 心用もございます。
FTB-235-WMP(24/48)

■ 多心ケーブル把持金具(オプション)



多心ケーブル用把持金具
FTB-2352-CH

組み合わせ例

組み合わせ例①

■ SC コネクタ、24 心の場合

- パッチパネル本体
FTB-2351-MB
- アダプタパネル
FTB-2351-AP(24SC/CL)
- 配線ガイド
FTB-235-WMP(24/48)



組み合わせ例②

■ SC コネクタ、104 心の場合

- パッチパネル本体
FTB-2352-MB
- アダプタパネル
FTB-2352-AP(104SC/CL)
- 配線ガイド
FTB-235-WMP(104)



19 インチラックに搭載可能な、組み合わせタイプの光パッチパネルです。接続部はスライドタイプ、前面を引き出して作業可能です。

特長

- **組み合わせ**
パッチパネル本体、アダプタパネル、配線ガイド、多心ケーブル用把持金具を組み合わせることにより様々なニーズに柔軟に対応できます。(*1、*2)
- **容易な作業性**
スライド機構を有しているため、設置後のメンテナンスや、ケーブルの追加接続が容易に行えます。
- **誤抜去防止**
光アダプタは透明タイプのため、可視光を使用することで誤抜去防止(SM の場合のみ)に役立ちます。
- **各種心線対応**
0.9mm 単心線、4 心テープ心線、8 心テープ心線の光ケーブルに対応します。プレ配線タイプもご用意できます。(*2)

(*1) プレ配線なしのモデルは、キット単体での納入となります。キット単体でご購入いただき、お客様自身にて組み立てていただくモデルとなります。

(*2) プレ配線ありのモデルは、キットと FO コードを工場でアッセンブリして納入します。

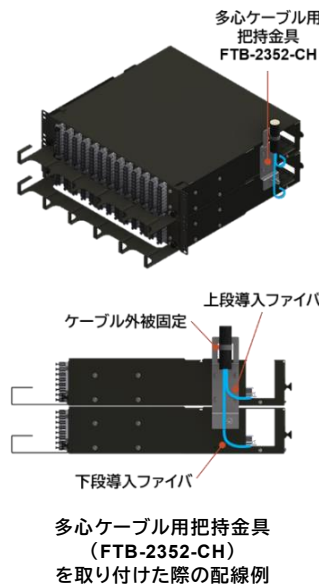
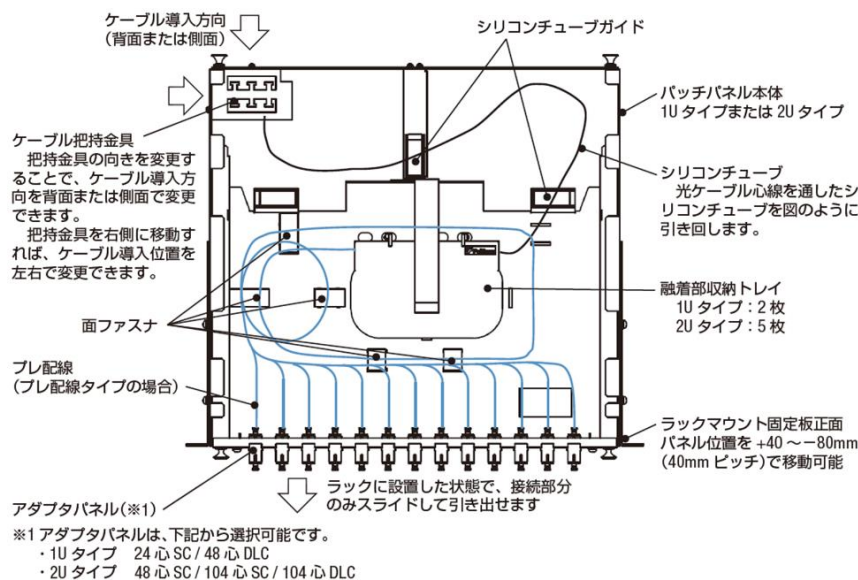


FTB-235 シリーズ

用途

- データセンタ内における光ケーブル成端を伴う配線
- DCIにおける外線ケーブルの引き込み先が 19 インチラックの場合、成端ユニットとして使用可能

構造(概略)



型番・仕様

■ パッチパネル本体

項目	型番	パッチパネル本体(1U)	パッチパネル本体(2U)
		FTB-2351-MB	FTB-2352-MB
接続部タイプ		スライドタイプ	
寸法 (mm)		W482×D400×H43 (1U)	W482×D400×H88 (2U)
適用ケーブル	入力	丸ケーブル、Ø15mm 以下 (3 本)	
	出力	アダプタ出力	
質量 (kg)		約 3.4	約 4.0
最大融着心数	単心 (0.25mm)	48	120
	単心 (0.9mm)	24	60
	4 心テープ	64	160
	8 心テープ	-	160
オプション取付	配線ガイド	FTB-235-WMP (24/48)	FTB-235-WMP (24/48)、FTB-235-WMP (104)
	多心ケーブル用把持金具	-	FTB-2352-CH

■ アダプタパネル(1U 用)

項目	型番	24 心 SC アダプタパネル (1U、透明)	48 心 DLC アダプタパネル (1U、透明)
		FTB-2351-AP (24SC/CL)	FTB-2351-AP (48LC/CL)
コネクタ接続数		24	48
アダプタタイプ		SC	DLC
アダプタ色		透明	透明
質量 (kg)		約 0.3	約 0.3

■ アダプタパネル(2U 用)

項目	型番	48 心 SC アダプタパネル (2U、透明)	104 心 SC アダプタパネル (2U、透明)	104 心 DLC アダプタパネル (2U、透明)
		FTB-2352-AP (48SC/CL)	FTB-2352-AP (104SC/CL)	FTB-2352-AP (104LC/CL)
コネクタ接続数		48	104	104
アダプタタイプ		SC	SC	DLC
アダプタ色		透明	透明	透明
質量 (kg)		約 0.7	約 0.7	約 0.7

■ 配線ガイド(オプション)

項目	型番	配線ガイド (24 心、48 心用)	配線ガイド (104 心用)
		FTB-235-WMP (24/48)	FTB-235-WMP (104)
対応アダプタパネル コネクタ接続数		24 心、48 心	104 心
質量 (kg)		約 0.14	

■ ケーブル把持金具(オプション)

項目	型番	多心ケーブル用把持金具
		FTB-2352-CH
ケーブル条数		1 条
ケーブル外径 (mm)		Ø12 ~ 23



FTB-235 シリーズ

配線について

■ ご自身で配線いただく場合

FTB-235 シリーズに最適な FO コードをご用意しております。ご使用のコネクタに応じてご選択ください。

No.	型番	心数	ファイバ種類	コネクタ/研磨	単心部長さ (m)	テープ部長さ (m)
①	4FO-SM(SR15E)-FSC/UPC/0.55M-1.9M-S(FIBER RIBBON 0.9m)	4	SR15E	SC/UPC	0.55	1.9
②	4FO-SM(SR15E)-FLC/UPC/0.55M-1.9M-S(FIBER RIBBON 0.9m)	4	SR15E	LC/UPC	0.55	1.9
③	8FO-SM(SR15E)-FSC/UPC/0.55M-1.9M-M(FIBER RIBBON 0.9m)	8	SR15E	SC/UPC	0.55	1.9
④	8FO-SM(SR15E)-FLC/UPC/0.55M-1.9M-M(FIBER RIBBON 0.9m)	8	SR15E	LC/UPC	0.55	1.9

- ① 片端 SC コネクタ付き SM(R15)4 心 FO コード・テープ部口出し 0.9m
- ② 片端 LC コネクタ付き SM(R15)4 心 FO コード・テープ部口出し 0.9m
- ③ 片端 SC コネクタ付き SM(R15)8 心 FO コード・テープ部口出し 0.9m
- ④ 片端 LC コネクタ付き SM(R15)8 心 FO コード・テープ部口出し 0.9m

※FO コードの収納方法は FTB-235 シリーズの取扱説明書をご確認ください。

■ プレ配線をご希望の場合

FTB-235 シリーズではプレ配線対応が可能です。プレ配線の場合は、下記仕様品からご選択ください。



※画像はオプション品の配線ガイド(104 心用)を取り付けた状態です。配線ガイドをご希望の場合は別途ご注文ください。

型番例: FTB-2352-PP(104C/CL)-4FO(SM/UPC)

① ② ③ ④ ⑤

①	②	③	④	⑤
パッチパネル本体	心数、アダプタ種類	アダプタ色	FO コード心数	FO コード種類、FO コード端面研磨方法
2351:1U タイプ 2352:2U タイプ	24SC:24 心 SC アダプタ 48LC:48 心 LC アダプタ 48SC:48 心 SC アダプタ 104SC:104 心 SC アダプタ 104LC:104 心 LC アダプタ	CL:透明	4FO:4FO コード 8FO:4FO コード	SM/UPC:SM(R15)/UPC 研磨 SM/APC:SM(R15)/APC 研磨 MM10G/PC:MM10G/300(OM3)/PC 研磨

在庫あり 記載の製品は在庫がございます。記載以外の組み合わせもお気軽にお問い合わせください。

No.	型番	パッチパネル				FO コード		
		タイプ	心数	アダプタ種類	アダプタ色	心数	種類	端面研磨方法
①	FTB-2351-PP(24SC/CL)-4FO(SM/UPC)	1U	24 心	SC	透明	4FO	SM	UPC 研磨
②	FTB-2351-PP(48LC/CL)-4FO(SM/UPC)	1U	48 心	LC	透明	4FO	SM	UPC 研磨
③	FTB-2352-PP(48SC/CL)-4FO(SM/UPC)	2U	48 心	SC	透明	4FO	SM	UPC 研磨
④	FTB-2352-PP(104SC/CL)-4FO(SM/UPC)	2U	104 心	SC	透明	4FO	SM	UPC 研磨
⑤	FTB-2352-PP(104LC/CL)-4FO(SM/UPC)	2U	104 心	LC	透明	4FO	SM	UPC 研磨

- ① 24 心 SC パッチパネル、トレイスライド式 1U、透明、4FO-SM/UPC
- ② 48 心 LC パッチパネル、トレイスライド式 1U、透明、4FO-SM/UPC
- ③ 48 心 SC パッチパネル、トレイスライド式 2U、透明、4FO-SM/UPC
- ④ 104 心 SC パッチパネル、トレイスライド式 2U、透明、4FO-SM/UPC
- ⑤ 104 心 LC パッチパネル、トレイスライド式 2U、透明、4FO-SM/UPC

※プレ配線については対応していない組み合わせもありますので、ご注意ください。
 対応しない組み合わせ例 ・アダプタ種類→48LC もしくは 104LC / FO コード端面研磨方法→APC 研磨
 ・FO コード心数→8FO コード / FO コード種類→MM10G/PC