

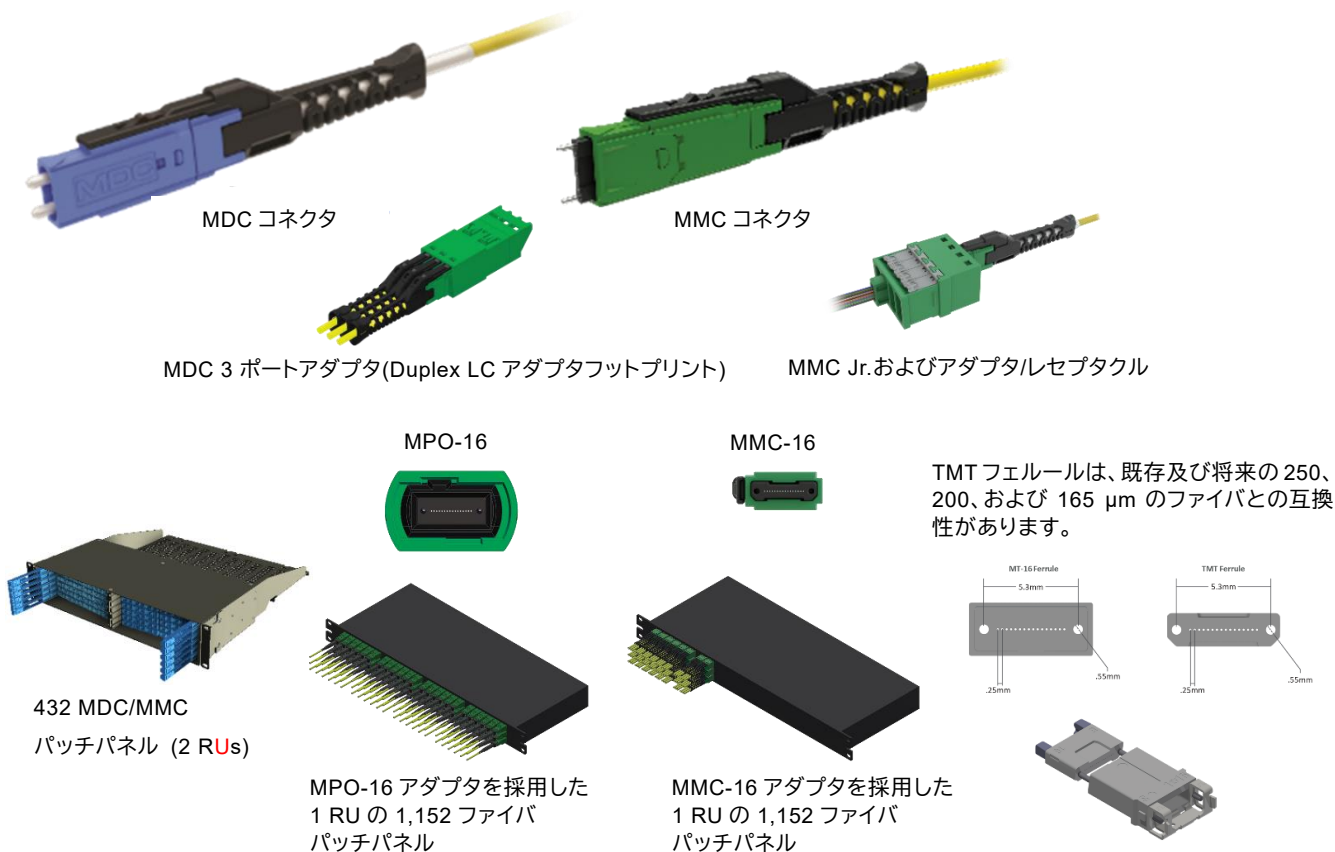


# MDC/MMC パッチパネル

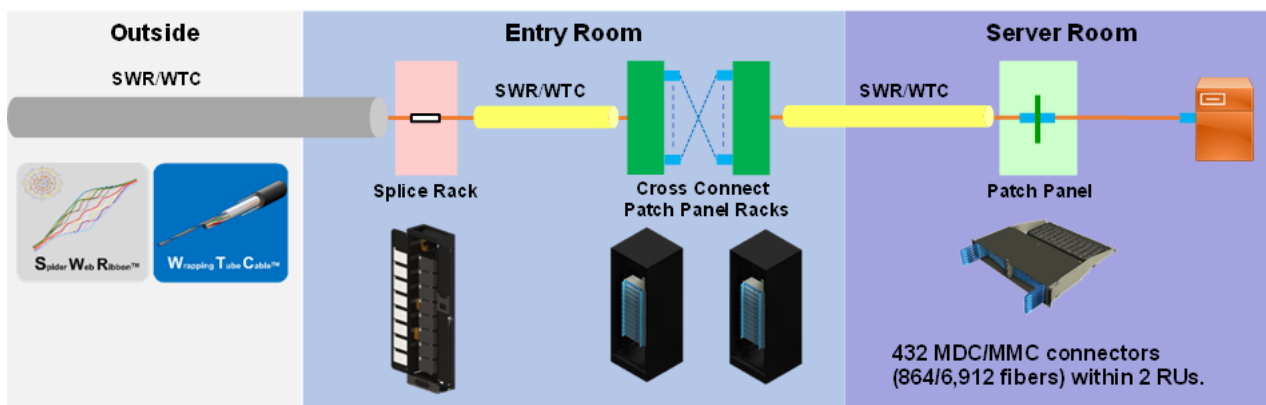
■超小型フォームファクタ VSFF MDC/MMC アダプタを採用した高密度プラットフォームで、Duplex LC/MPO コネクタの 3 倍のポート密度を実現します。

## MDC/MMC 配線ソリューション

- 実績のある 1.25 mm フェルール技術を採用した MDC Duplex 光コネクタ。
- MT または MT-16 フェルールで実績のあるアラインメント構造を採用した MMC 多心光コネクタ。
- Duplex LC および MPO コネクタを用いたフジクラの SWR®/WTC®ソリューションと比較し、3 倍ケーブルポート密度を実現。
- 2 RU 内に 432 MDC/MMC コネクタ (864/6,912 心)。
- TMT フェルールは、既存及び将来の 250、200 および 165 μm ファイバと互換性があります。

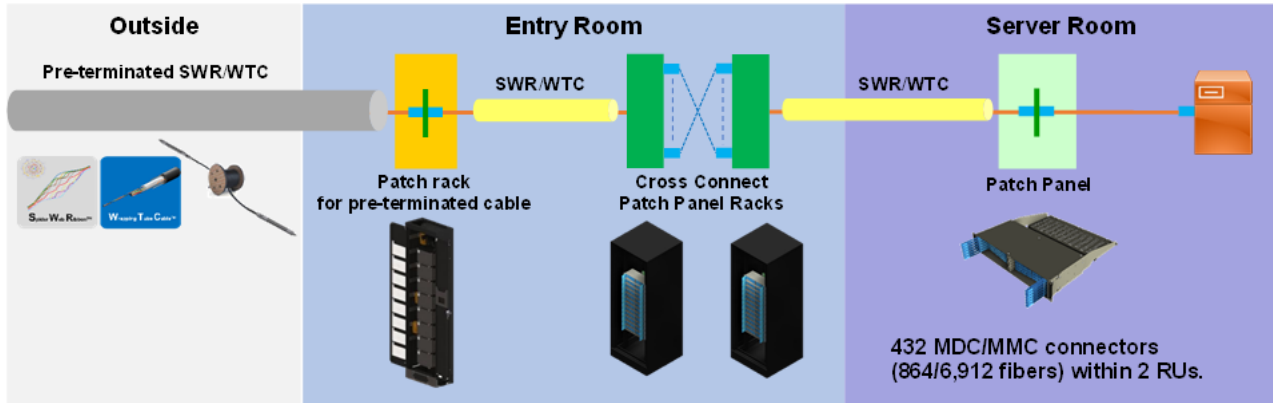


## MDC/MMC 配線ソリューション(融着接続方式)

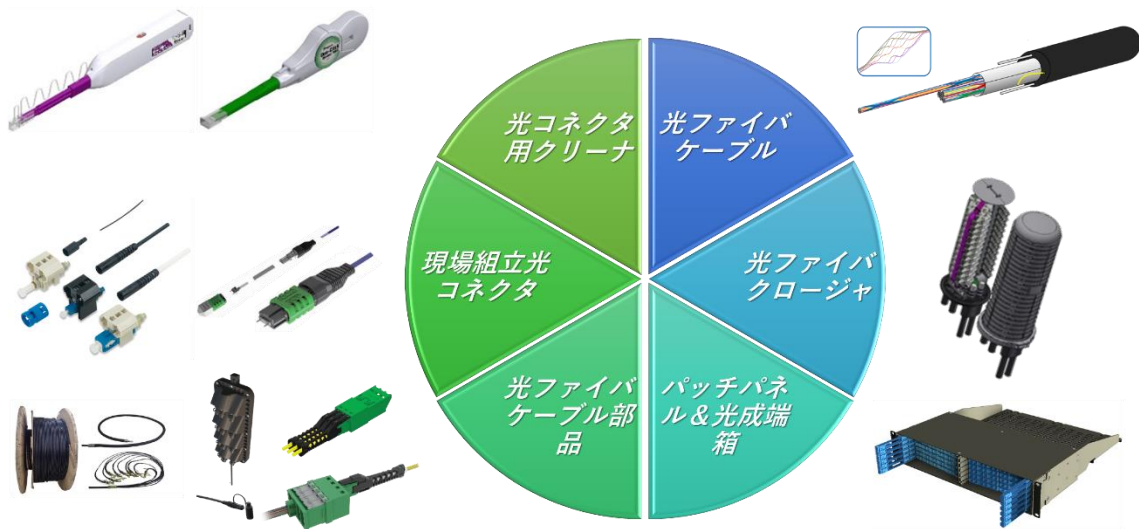




# MDC/MMC 配線ソリューション(成端ケーブル方式)



## 3 倍のケーブリングポート密度を実現するフジクラ配線ソリューションの MDC/MMC 将来展開



SWR® および WTC® は株式会社フジクラの登録商標です。